

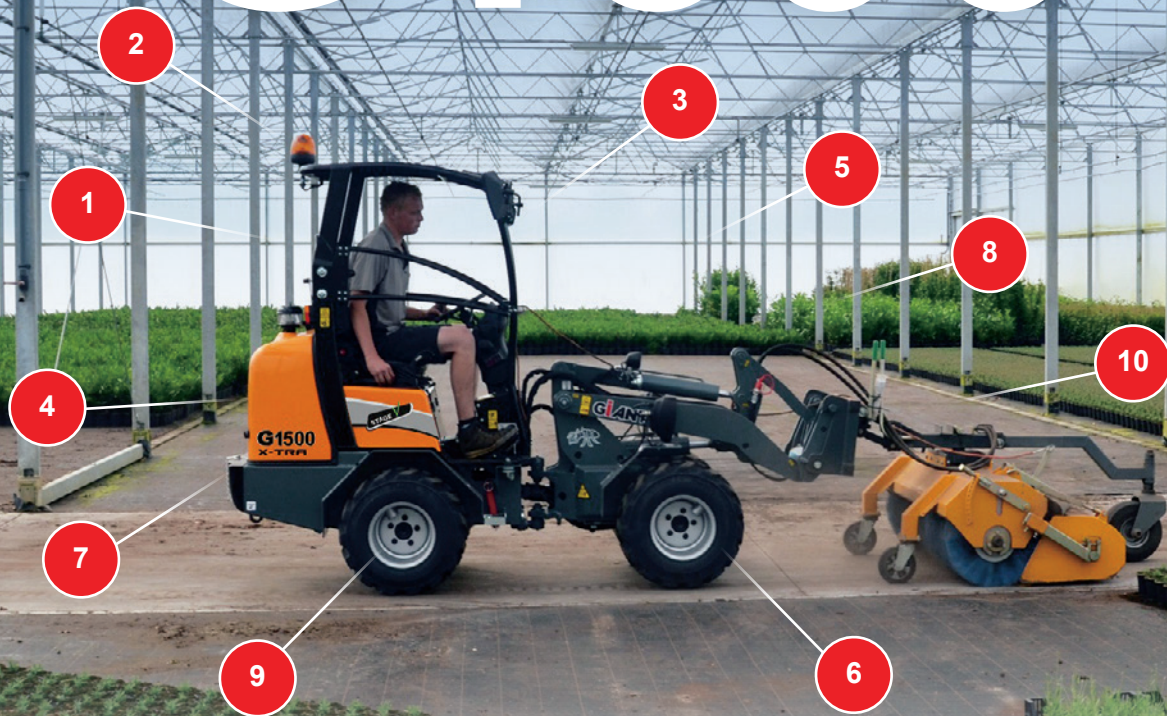


GIANT[®]
BY TOBROCO



COMPACT DESIGN
BIG IN PERFORMANCE

G1500



PROPRIÉTÉS FORTES

- 1. TRAVAILLER DE MANIÈRE CONFORTABLE**
Un environnement de travail spacieux et confortable.
- 2. TRAVAILLER EN TOUTE SÉCURITÉ**
La cabine et les toits de sécurité sont certifiés internationalement dans le domaine de la sécurité ROPS / FOPS.
- 3. SERVICE**
La maintenance sur les modèles G1500 est facile à effectuer car les points de maintenance sont facilement accessibles.
- 4. PERFORMANCES PUISSANTES**
Un nouveau moteur 3 cylindres Kubota sans DOC et DPF assure pour des performances puissantes.
- 5. DESIGN COMPACT**
La conception compacte du G1500 permet de travailler dans des endroits où il y a peu d'espace.
- 6. MANIABILITÉ ET STABILITÉ**
L'articulation pendulaire articulée offre maniabilité et stabilité.
- 7. PRODUCTIVITÉ**
Les 4 moteurs de roues hydrauliques lourds sont avec différentiel à glissement limité commutable électriquement pour une adhérence et traction maximales.
- 8. POSSIBILITÉS HYDRAULIQUES**
La fonction standard hydraulique double effet à l'avant (à commande mécanique) peut être étendue avec des fonctions supplémentaires ainsi qu'avec une pompe en tandem.
- 9. VITESSE**
0-12 km/h (en option : 19 km/h ou propulsion HD).
- 10. CHOISISSEZ LA MACHINE ADAPTEE A VOTRE TRAVAIL**
Selon votre secteur, choisissez une configuration ou variante X-TRA avec toutes ses options associées.

DÉTAILS TECHNIQUES

TYPE	G1500	G1500 X-TRA
Poids de service ¹	1.480 kg	1.525 kg
Force de levage	1.100 kg	1.400 kg
Charge de basculement ²	1.040 kg	1.500 kg
DIMENSIONS ET VITESSE		
Hauteur de levage ²	2.558 mm	2.067 mm
Longueur sans godet	2.669 mm	2.718 mm
Hauteur de la machine ³	2.230 mm	2.230 mm
Largeur sur pneus standard	890 mm	1.100 mm
Pneus standard	7.00x12 AS	26x12.00-12 AS
Vitesse de déplacement	0-12 km/h (0-19 km/h et HD-transmission est une option)	
MOTEUR		
	Kubota D1105 (STAGE V)	
Cylindres	3	3
Puissance	26 cv / 19 kW	26 cv / 19 kW
Carburant	Diesel	Diesel
Contenu gazole	25 L	21 L
Contenu hydr	46 L	46 L
TRANSMISSION		
Propulsion	Hydrostatique sur 4 roues	
Transmission	Commande Automotive	
Différentiel	"Blocage de différentiel avec commande électrique"	
Finale planétaire	Propulsion au moyen de 4 moteurs de roues Poclain	
Effort de traction en newton	9300 N	
Hydraulique de propulsion	84 l/min (300 bar)	84 l/min (350 bar)
Hydraulique de travail	45 l/min (170 bar)	45 l/min (170 bar)
Frein à main	Frein à disque hydraulique	
VERSION STANDARD		
Système d'attelage porte-outil rapide standard GIANT	Std	Std
Fonction hydraulique double effet sur le bras de levage (mécanique)	Std	Std
Position flottante sur le(s) vérin(s) de levage	Std	Std
Toit de sécurité ROPS / FOPS avec portes de sécurité à gauche et à droite	Std	Std
Siège de luxe avec ceinture de sécurité, accoudoir et dossier élargi	Std	Std
Coupe circuit	Std	Std
Chape d'attelage arrière	Std	Std
Phare de travail (halogène) à l'avant, sur le bras de levage	Std	Std
Filtre cyclonique	Std	Std
Refroidisseur d'huile	Std	Std

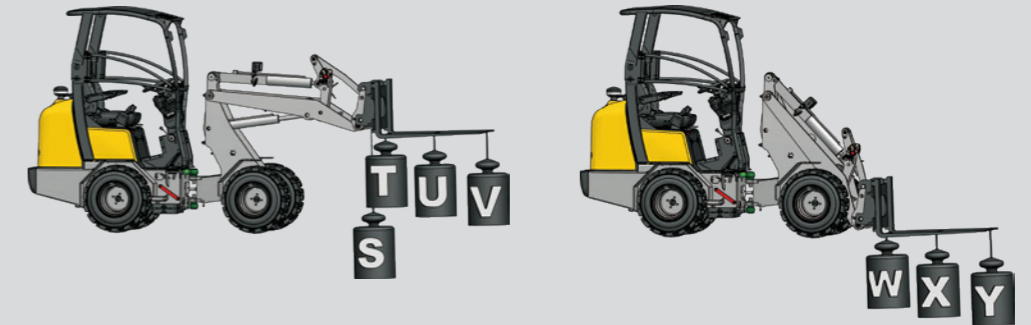
¹ Mesuré avec version standard et godet de terrassement

² Mesuré avec le point d'articulation en position droite sur des pneus standard

³ Mesuré sur pneus standard avec toit de sécurité

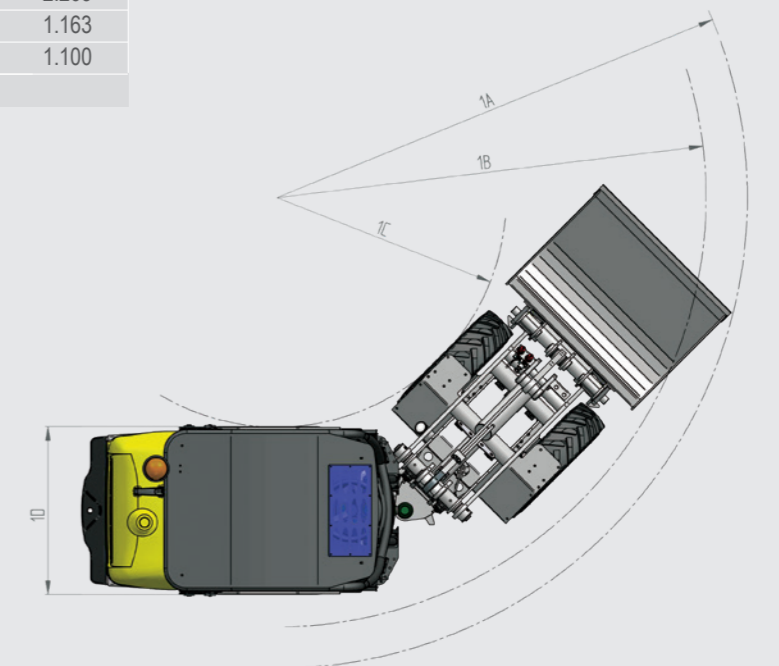
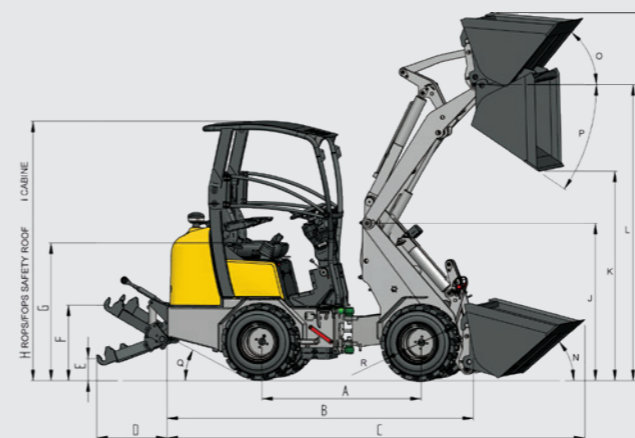
CHARGE DE BASCULEMENT

	G1500	G1500 X-TRA
S	1.040 kg	1.500 kg
T	799 kg	1.100 kg
U	580 kg	750 kg
V	430 kg	550 kg
W	1.376 kg	1.500 kg
X	833 kg	900 kg
Y	597 kg	650 kg



DIMENSIONS

	Unité	G1500	G1500 X-TRA	
A	Empattement	mm	1.368	1.419
B	Longueur totale	mm	2.669	2.718
C	Longueur avec godet	mm	3.360	3.389
D	Longueur attelage 3 points	mm	622	622
E	Attelage 3 points en position basse	mm	74	74
F	Attelage 3 points en position haute	mm	737	737
G	Hauteur du siège	mm	1.136	1.136
H	Hauteur max. avec toit de sécurité	mm	2.230	2.230
I	Hauteur max. avec cabine	mm	2.230	2.230
J	Hauteur châssis avant	mm	1.550	1.148
K	Hauteur max. de décharge	mm	1.827	1.360
L	Hauteur de levage	mm	2.558	2.067
M	Hauteur avec godet	mm	3.138	2.641
N	Angle de recul au sol	degrés	41	44
O	Angle de recul à hauteur max. de levage	degrés	52	55
P	Angle max. pour vidage du godet	degrés	44	41
Q	Angle d'inclinaison	degrés	27	27
R	Taille extérieur des pneus	ø mm	670	670
1A	Largeur sur pneus standard	mm	2.257	2.469
1B	Rayon de braquage avec godet	mm	1.900	2.263
1C	Rayon de braquage sur bord extérieur	mm	1.040	1.163
1D	Rayon de braquage intérieur	mm	890	1.100



UNE MACHINE POUR CHAQUE TRAVAIL!



INFRASTRUCTURE



AGRICULTURE



CONSTRUCTION ET DÉMOLITION



MANÈGES



BOIS



COLLECTIVITÉS



MANUTENTION



ENTRETIEN PARC ET JARDIN



ENTRETIEN ET VIABILITÉ HIVERNALE



TERRASSEMENT & ENTRETIEN DU SOL

